

LI.48

Strækning 4 - (Roskilde) - (Næstved)

LI.49

Køge

LI.50

Definitioner

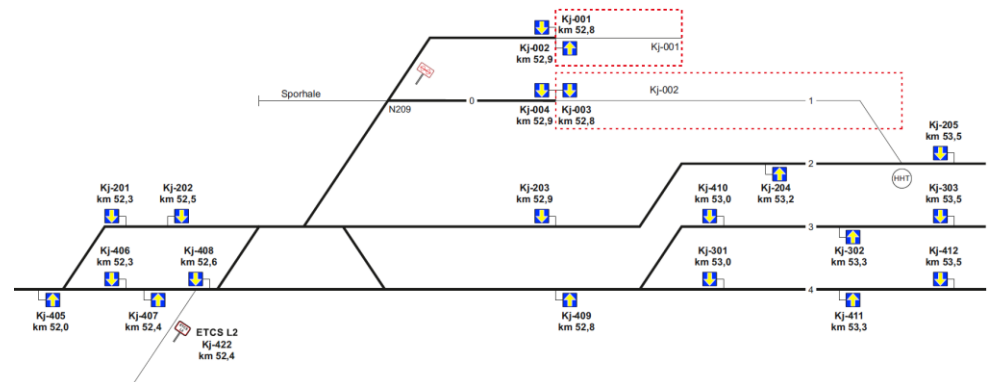
LI.51

Sporhalen i spor 0

LI.52 **DEFINITION**

Sporet for enden af spor 0, som er afgrænset af sporstopperen og sporskifte N209.

LI.55



LI.53 **Ansvar**

LI.54 **Rangerleder**

Du må ikke parkere rullende materiel i sporhalen.