



Banedanmarks instruktion i svejsesarbejde



INDHOLD

1.	<u>INDLEDNING</u>	7
2.	<u>REFERENCER:</u>	8
3.	<u>DEFINITIONER</u>	9
4.	<u>ANVENDELSESOMRÅDE</u>	14
5.	<u>GENERELLE KRAV TIL SVEJSEARBEJDE I SPOR</u>	15
5.1	Kvalitetssikring generelt	15
5.2	Generelle krav ved stødsvejsning	16
5.2.1	Metodevalg	16
5.2.2	Indgreb og spændingsudligning	16
5.2.3	Nødlasker før stødsvejsning	16
5.2.4	Afstand til stødsvejsninger i hovedspor.	16
5.2.5	Efterstopning af stødsvejsning	17
5.2.6	Beskyttelse af underliggende konstruktioner	17
5.3	Generelle krav ved pålægssvejsning	17
6.	<u>KRAV VED STØDSVEJSNING</u>	17
6.1	Aluminotermiske svejsemetoder	17
6.1.1	Valg af thermitportion	18
6.1.2	Opbevaring af svejsematerialer	19
6.2	Formsvejsning	20

6.2.1	Afspændingsglødning/varmebehandling af formsvejsninger	20
6.3	Brandstuksvejsning	21
7.	<u>KRAV VED PÅLÆGSSVEJSNING.</u>	<u>21</u>
7.1	Pålægssvejsning på alm. skinnestål	22
7.2	Pålægssvejsning på 12–14% manganstål	23
7.3	Tilsatsmaterialer	23
7.3.1	Svejseelektroder	23
7.3.2	Rørtråde	24
8.	<u>SVEJSNING I KOLDT VEJR.</u>	<u>24</u>
8.1	Normalt tilladelige nedre temperaturgrænser for svejsning i sporet.	24
8.2	Akut fejlretningssituation.	24
8.3	Ansøgning om tilladelse til svejsning i koldt vejr.	25
8.4	Den svejseansvarliges bemyndigelse	25
8.5	Særlige forhold ved indgreb i koldt vejr.	26
8.6	Særlige forhold ved pålægssvejsning i koldt vejr.	26
8.7	Stødsvejsning af sporskifter i koldt vejr.	27
8.8	Stødsvejsning af sporskiftegrupper i koldt vejr.	27
8.9	Svejsning i sidespor i koldt vejr.	27
8.10	Varmretning i koldt vejr.	27
8.11	Koldretning i koldt vejr.	27
8.12	Sikkerhed ved aluminotermisk svejsning i koldt vejr.	27

9.	<u>SVEJSNING VED HØJE TEMPERATURER</u>	<u>28</u>
9.1	Temperaturmåling	28
10.	<u>INDPASSERE</u>	<u>28</u>
11.	<u>OVERGANG MELLEM FORSKELLIGE SKINNEPROFILER</u>	<u>29</u>
12.	<u>ISOLERSTØD</u>	<u>30</u>
13.	<u>STØDSVEJSNING AF SPORSKIFTER OG SPORSKÆRINGER I HOVEDSPOR</u>	<u>31</u>
13.1	Generelt	31
13.2	Svejsning	32
14.	<u>SKÆRING AF SKINNER</u>	<u>33</u>
14.1	Skæring generelt	33
14.2	Afstand til snit	34
14.3	Flammeskæring	35
15.	<u>BORING I SKINNER</u>	<u>36</u>
16.	<u>SLIBNING AF SKINNER</u>	<u>36</u>
17.	<u>KOLD- OG VARMRETNING</u>	<u>37</u>
17.1	Generelt	37
17.2	Koldretning	37
17.3	Varmretning	37
18.	<u>SVEJSNING I SIDESPOR</u>	<u>38</u>

19.	<u>KVALITETSSTYRING</u>	<u>39</u>
19.1	Generelt	39
19.2	Dokumentation før svejsearbejde	39
19.3	Dokumentation efter svejsearbejde	40
19.3.1	Produktionslog	40
19.3.2	Kvalitetsskemaer	41
19.4	Mærkning af svejsninger	41
20.	<u>GODKENDELSE AF SVEJSEPERSONALE</u>	<u>42</u>
20.1	Generelt.	42
20.2	Sporsvejsere	42
20.3	Svejsekoordinator	43
20.4	NDT-operatører	44
21.	<u>GODKENDELSE AF SVEJSEMETODER</u>	<u>44</u>
21.1	Svejseprocedurespecifikation (WPS)	44
21.2	Procedureprøvning (WPQR)	45
22.	<u>KVALITETSKONTROL AF SVEJSNINGER</u>	<u>45</u>
22.1	Prøvningsomfang ved anlægsopgaver.	46
22.2	Prøvningsomfang ved vedligeholdelse og reparation.	47
22.3	Rengøring	48
22.4	Visuel kontrol	48
22.4.1	Kontrol af svejsnings rethed	48

22.4.2	Acceptgrænser ved kontrol af rethed	50
22.4.3	Tiltag ved afvigelser fundet ved visuel kontrol	51
22.5	Kontrol med ultralyd	51
22.6	Penetrantprøvning	51
22.6.1	Acceptgrænse ved penetrantprøvning af pålægssvejsning	51
22.7	Udførelse af 3-punkts bøjeprøve	51
22.7.1	Godkendelseskrav ved 3-punkts bøjeprøve	51
22.7.2	Tiltag ved afvigelse fundet ved 3-punkts bøjeprøve ved aluminotermisk svejsemetode	52
22.7.3	Tiltag ved afvigelse fundet ved 3-punkts bøjeprøve ved brandstuksvejsemetode.	52
22.8	Hårdhedsmåling	53
22.8.1	Acceptgrænse ved hårdhedsmålinger	53
22.9	Udbedring af underkendte svejsninger	53
23.	<u>BILAGSOVERSIGT</u>	<u>54</u>

1. INDLEDNING

Denne instruktion gælder for svejsning og svejserelateret arbejde, som udføres på Banedanmarks sporanlæg i Danmark. Instruktionen specificerer væsentlige krav, godkendelsernes gyldighedsområde, prøvningsbetingelser, acceptkriterier og dokumentation for udførelse af svejsning på skinner og svejsning i spor.

Formålet med denne instruktion er at sikre en korrekt håndtering af følgende problemområder:

- Skinneståls meget høje indhold af kulstof og mangan øger hærdebidøjeligheden og begrænser svejsbarheden. De meget store temperaturvariationer fra svejseprocessen påvirker bl.a. de metallurgiske strukturer og egenskaber i både det opsmeltede svejsemetal og i det omkringliggende varmpåvirkede skinneområde, hvor temperaturen har været over 600 °C. I nogle områder omkring en sporsvejsning vil de mekaniske egenskaber derfor være forringet.
- Ved svejsning og flammeskæring af skinnestål er der risiko for hærkning og dermed følgende forsprødningsrisiko med forhøjet risiko for skinnebrud. Hærkning af stålet kan normalt påvirkes positivt ved at dæmpe afkølingshastigheden på flere måder, f.eks. ved at sikre tilstækkelig varmetilførelse, forhøje arbejdstemperaturer (forvarme og mellemtemperatur), isolerer svejsestedet efter svejsning eller tilføje eftervarme.
- På hver side af specielt en aluminotermisk svejsning vil der være en varmpåvirket zone, hvor styrkeegenskaberne er svækket. Størrelsen af disse zoner skal begrænses gennem anvendelse af godkendte svejseprocedure.
- Fejlfrie svejsninger findes ikke, på grund af processens natur med meget høje varmegrader. I en svejsning kan der være risiko for større fejl som udvindinger, porer, indslutninger, bindingsfejl, størkningsfejl, kærvedannelse, revner, geometriske m.fl.

- De store temperaturvariationer i og omkring et svejsested medfører deformationer og krympninger. Samtidig stilles der af hensyn til kørekomfort og vedligeholdelsen høje krav til den resulterende geometriske rethed af skinnervejsninger.
- Svejsning er en proces, hvor der kun er begrænsede muligheder for at kontrollere kvaliteten efter udførelsen i sporet. Nogle fejltypen kan detekteres med ikke-destruktive kontrolmetoder, som eksempelvis ved ultralydsmåling eller hårdhedsmåling. Andre kan kun undersøges ved destruktiv prøvning - dvs. hvor svejsningen typisk må udskæres og herefter udsættes for nærmere undersøgelse.

For at imødekomme ovennævnte problemområder kræver svejsning af skinner og andre sporkomponenter specielle godkendte teknikker og procedurer, og arbejdsopgaverne må kun udføres af særlig uddannet og godkendt svejsepersonale.

2. REFERENCER:

Banedanmarks normer og regler:

- [1] Banenorm BN1-107-1 " Skinner, eftersyn og tilstand", Banedanmark
- [2] (Banenorm BN1-61-2 " Generelle regler for svejsning, boring og skæring i spor", Banedanmark)
- [3] (Banenorm BN2-62-2 " Godkendelse af svejsere og operatører til sporsvejsprocesser", Banedanmark)
- [4] (Banenorm BN2-63-2 " Proceduregodkendelse af sporsvejsprocesser", Banedanmark)
- [5] (Banenorm BN2-64-2 " Ikke destruktive kontrolmetoder til skinner, sporkomponenter og sporsvejsning", Banedanmark)
- [6] Banenorm BN1-66-2 " Spændingsudligning af LS-spor og indgreb i spændingsudlignet LS-spor.", Banedanmark
- [7] (Banenorm BN2-67-2 " Generelle regler for svejsning, boring og skæring i spor", Banedanmark)
- [8] (Banenorm BN1-96-1 " Bygning, ombygning, fejlretning, vedligeholdelse og eftersyn af sporanlæg - kyndighedsniveau, beføjelser og kvalifikationer.", Banedanmark)
- [9] Banenorm BN1-38 " Sporbeliggenhedskontrol og sporkvalitetsnormer", Banedanmark

Banenormer i parentes () er under udvikling og derfor endnu ikke godkendt ved udgivelsen af nærværende instruktion.

Eksterne normative referencer:

[10]	DS/EN 3834-1	Kvalitetskrav for svejsning. Smeltesvejsning af metalliske materialer. Del 1: Retningslinjer for udvælgelse og anvendelse, Dansk Standard
[11]	DS/EN 3834-2	Kvalitetskrav for svejsning. Smeltesvejsning af metalliske materialer. Del 2: Fuldstændige kvalitetskrav, Dansk Standard
[12]	DS/EN 719	Svejskoordination. Opgaver og ansvarsforhold, Dansk Standard
[13]	EN 473	Kvalifikation og certificering af ikke-destruktiv prøvningspersonel. Generelle principper, Dansk Standard
[14]	DS/EN 1714	Ikke-destruktiv prøvning af svejsninger - Ultralydprøvning af svejste samlinger
[15]	EN 14730-1	Railway Applications – Track. Welding of rails – Part 2.1 Approval of Aluminothermic Welding Processes, August 2006.
[16]	DS/EN 15594:2009	Jernbaneudstyr - Spor - Renovering af skinner med elektrisk lysbuesvejsning

Indholdet i de refererede dokumenter har samme gyldighed som krav eller supplerende krav i forhold til dette dokument.

3. DEFINITIONER

Aluminotermisk svejsemetode	Oprindeligt betegnet thermitvejsning. Speciel svejsemetode, som også kan betragtes som en støbeprocess, der er specielt udviklet til stødsvejsning af skinner.
Br.æ. skinner	Brugelige ældre skinner: Brugte skinner som kan genanvendes umiddelbart. De er højst rettede.
DANAK	Dansk Akkreditering

Erfaren thermitvejser	En person som har sporteknisk kendskab og som er oplært og uddannet til selvstændigt at kunne udføre en aluminotermisk svejsning i spændingsløst spor.
FBH	Flat bottomed hole, fladbundet kalibreringshul til ultralyd prøvning.
Gyldighedsområde	Godkendelsesomfang for en prøvesvejsning.
HAZ	Heat Affected Zone, område hvor strukturen ændres i grundmaterialet pga. varmepåvirkning ved svejsning (ved temperaturer over 600 °C).
HB	Hårdhed i Brinell
HT	Hårdhedstest
Instrueret thermitvejser	En person som er under spor- og svejseteknisk oplæring og uddannelse til erfaren thermitvejser.
Kompetent thermitvejser	En erfaren thermitvejser som er videreuddannet til selvstændigt at kunne udføre en aluminotermisk svejsning i spændingsudlignet spor – herunder selvstændigt at kunne udføre indgreb, spændingsudligning og isolerstød i langskinnesor.
Langskinnesor	Langskinnesor er et spor, hvis skinner er sammensvejt til en samlet længde af mindst 250 m, medregnet helsvejste sporskifter og isolerklæbestød, og hvis konstruktion kan optage de ved temperaturændringer opstående spændinger i skinnerne. Langskinnesor benævnes også LS-spor..
LS-spor	Se langskinnesor.
Lægningstemperatur	Lægningstemperaturen er den ved fastspændingen herskende skinnetemperatur. Ved stigende eller faldende temperatur bestemmes temperaturen som middeltallet mellem

temperaturen ved skinnestykkets begyndelse, når tilspændingen startes, og ved skinnestykkets afslutning når tilspændingen afsluttes..

MT	Magnetic Testing, magnetprøvning. Anvendes til at finde overfladerevner. Kun på magnetisk materiale.
Mellemsvejsning	En sammensvejsning af skinner til langskinner uden spændingsudligning.
Middeltemperatur	Den temperatur, som ligger midt imellem højeste og laveste påregnelige temperaturer i sporet. I Danmark veksler skinnetemperaturen mellem -25°C og $+55^{\circ}\text{C}$, hvorved middeltemperaturen bliver 15°C .
NDT	Non Destructive Testing. Fælles betegnelse for ikke destruktiv prøvning - eksempelvis UT, PT og MT.
Neutrallængde	Længden som en fri skinne har ved neutraltemperaturen.
Neutraltemperatur	Den temperatur hvor skinnerne er spændingsfrie. For at formindske faren for solkurver er neutraltemperaturen fastlagt højere end middeltemperaturen. Neutraltemperaturen i Danmark er fastlagt til 22°C .
Neutraltemperatur-område	Afvielser på $\pm 7^{\circ}\text{C}$ fra neutraltemperaturen er tilladeligt, hvorved neutraltemperaturområdet bliver mellem $+15^{\circ}\text{C}$ og $+29^{\circ}\text{C}$.
Operatør	En person som udfører automatiseret eller delvist mekaniseret svejsning med metoder, der er omfattet af EN1418. Det gælder bl.a. pålægsvejsning ved mekaniseret fremføring af svejsepistol (railtrack) og brandstuksvejsning.
PT	Penetrant Testing, penetrantprøvning. Anvendes til at finde overfladerevner.

Prøvningsinstans	Organisation udpeget og godkendt af Banedanmarks normansvarlige chef til at udføre destruktiv og ikke-destruktiv prøvning af sporkomponenter og svejsninger.
Pålægssvejsjer	En kompetent thermitsvejsjer som er videreuddannet til selvstændigt at kunne udføre pålægssvejsning eller reparationsssvejsning ved manuel lysbuesvejsning.
Pålægssvejsning	Genetablering af ønsket profil på slidte sporkomponenter ved påsvejsning af svejsemetal med manuel eller automatiseret lysbuesvejsning.
Renoverede skinner	Rettede og høvlede skinner.
Reparations-svejsning	Udbedring af fejl i sporkomponenter ved bortslibning af fejl og efterfølgende svejsning.
Sidespor	I dette dokument dækker betegnelse sidespor øvrige spor på fri bane, øvrige spor på stationer, godsbanegård, firmaspor, havnebanespor, havnespor
Skinnetemperatur	Skinnetemperaturen er den gennemsnitlige temperatur som måles på den samlede arbejdslængde og målt på skinnens skyggeside. Temperaturen måles tidligst 10 min efter anbringelse af hæftetermometrene. Temperaturen skal være stabil inden for 0,5 time. (se punkt 12.6).
Slutsvejsning	Slutsvejsning forbinder de spændingsudlignede skinnelængder med hinanden.
Sporsvejsjer	Fælles betegnelse for alle personer der udfører svejsning på sporkomponenter i sporet.
Sporsvejsning	Fælles betegnelse for alle former for svejsning af sporkomponenter.
Spændingsudligning	Spændingsudligning af LS-spor består i korrigerig af

skinnelængde til spændingsfri tilstand inden for neutraltemperaturområdet.

Spændingsudlignings-temperatur	Spændingsudligningstemperatur er den skinnetemperatur, ved hvilken skinnerne er i spændingsløs tilstand.
Stødsvejsning	Sammensvejsning af 2 skinneender – eksempelvis aluminotermisk-, form- eller brandstuk-svejsning.
Svejssegodsareal	Arealet af smeltet materiale synlig ved et ætset snit af en svejsesøm.
Svejseansvarlig	Spor- og -svejseteknisk sagkyndig person hos Banedanmark med erfaring fra relevant sporsvejseteknisk beskæftigelse og med krævede kvalifikationer, der varetager ansvaret for jernbanesikkerheden i forbindelse med entreprenørers svejsetekniske arbejder i sporanlæg. Herunder rådgiver personen Banedanmark om driftsmæssige indskrænkninger, og om hvorvidt svejsninger lever op til kvalitetskrav og normer, og han kan få beføjelser til at give diverse dispensationer og tilladelser i begrænset omfang. Personen skal være bemyndiget her til af Banedanmarks normansvarlige chef
Svejseinstruktør	Benævnes også som svejsemester. Det er en svejseteknisk sagkyndig person hos entreprenør med kendskab til sporanlæg og svejsning i sporanlæg på baggrund af praktisk erfaring og en spor- og -svejseteknisk uddannelse. Personen skal selvstændigt kunne bedømme, at et sporanlæg inkl. svejsninger opfylder kravene i spornormgrundlaget samt kende gældende hovedprincipper for jernbanesikkerhed, og som kan påtage sig et ansvar herfor. Personen skal desuden instruere svejsere i diverse metoder, udstyr, normkrav og anvisninger ved svejsning, slibning, boring og skæring.
Svejsekoordinator	Spor- og -svejseteknisk sagkyndig person hos entreprenør med erfaring fra relevant sporsvejseteknisk beskæftigelse og med krævede kvalifikationer, der overfor Banedanmark varetager

entreprenørens samlede ansvar for jernbanesikkerheden i forbindelse med entreprenørens svejsetekniske arbejder i spor anlæg – herunder kompetenceledelse og problemløsning.

Svejsprocedure-prøve godkendelses register (WPQR)	Welding Procedure Qualification Record, (WPQR) er et dokument der indeholder alle registrerede og målte svejsedata fra svejsning af et prøveemne, og som danner grundlag for godkendelse af en svejsprocedure. WPQR'en indeholder alle resultater fra prøvning af prøveemnet.
Svejsprocedure-specifikation (WPS)	En svejsprocedure-specifikation (<u>W</u> elding <u>P</u> rocedure <u>S</u> pecification) er et dokument, der i detaljer giver de tilladte variable/svejsparametre for en specifik svejsprocedure.
TSA	Banedanmarks tekniske systemansvarlige i Teknisk Drift, Spor. (TSA for sporsvejsning er relevant for nærværende norm.)
Uddannelses-institution	Uddannelsessted som er i stand til at gennemføre godkendte uddannelser af sporsvejsere.
UT	Ultrasound Testing, ultralydprøvning. Anvendes til at finde indre revner og fejl i stål.
Åndingszone	Zone i hver ende af et LS-spor, hvor spændinger gradvis opbygges, indtil den samlede forskydningsmodstand er så stor, at skinnerne er hindret fra langsgående bevægelse. For yderlige informationer og regneeksempel.

4. ANVENDELSESOMRÅDE

Nærværende instruktion skal anvendes som grundlag for alt sporarbejde vedrørende svejsning, boring og skæring i spor, der er i drift under Banedanmarks ansvar som infrastrukturforvalter.

Instruktionen omfatter desuden andre opgaver som slibning, varmbehandling, varmretning og koldretning, der typisk også udføres af sporsvejsere.

Instruktionen omfatter svejsning på Banedanmarks sporanlæg med følgende svejseprocesser:

Svejs metode	Proces nr.	Anvendelse
Lysbuesvejsning med beklædt elektrode	- 111	Formsvejsning af stødsamlinger samt pålægssvejsning og reparationsvejsning
Lysbuesvejsning med fluxfyldt tråd uden beskyttelsesgas	- 114	Pålægssvejsning og reparationsvejsning
Aluminotermisk svejsning (<i>Thermitsvejsning</i>)	- 71	Stødsvejsning
Brandstuksvejsning	- 24	Stationær og mobil stødsvejsning

Tabel 4 - 1 Oversigt over svejseprocesser til svejsning i spor

5. GENERELLE KRAV TIL SVEJSEARBEJDE I SPOR

5.1 Kvalitetssikring generelt

Følgende generelle kvalitetsrelaterede krav skal opfyldes ved svejsning i spor under Banedanmarks driftsansvar:

- Virksomheder der udfører svejsning i spor skal arbejde under et godkendt kvalitetsstyringsystem iht. afsnit 19.
- Al svejsning skal udføres af godkendt svejsepersonale iht. afsnit 20.
- Anvendte svejsemetoder skal være godkendt af Banedanmarks tekniske systemansvarlig – iht. afsnit 21.
- Al svejsning skal udføres efter godkendte svejseprocedure og efter leverandørers godkendte anvisninger – iht. afsnit 21.
- Kvalitetskontrol af svejsninger skal udføres iht. afsnit 22.

Hvis der sås tvivl om overholdelse af ovennævnte krav, kan Banedanmarks tekniske systemansvarlige forbyde virksomheder eller virksomheders svejsepersonale at udføre svejseopgaver i spor under Banedanmarks driftsansvar.

Banedanmarks tekniske systemansvarlige kan endvidere stille krav til eller afvise udstyr og metoder, som ønskes anvendt i sammenhæng med en given kontrakt.

For regler vedrørende sporets geometri og dets beliggende henvises til [9]

5.2 Generelle krav ved stødsvejsning

5.2.1 Metodevalg

I både lasket spor og langskinnespor skal stødsvejsning udføres med enten aluminotermisk svejsning eller brandstuksvejsning.

I anlæg- og fornyelsesprojekter med mere end 100 stødsvejsninger skal der anvendes mobil brandstuksvejsning med mindre andet er aftalt med den tekniske systemansvarlige (TSA) for sporsvejsning hos Banedanmark, Teknisk Drift, Spor.

Formsvejsning med elektroder må ikke anvendes i hovedspor med mindre pladsforholdene umuliggør brugen af aluminotermisk svejsning – i så fald skal der indhentes tilladelse fra driftsområdets svejseansvarlig.

5.2.2 Indgreb og spændingsudligning

For supplerende krav og regler ved stødsvejsning i forbindelse med indgreb og spændingsudligning i langskinnespor henvises til [6].

5.2.3 Nødlasker før stødsvejsning

Stød, der først skal svejses på et senere tidspunkt skal, indtil svejsning har fundet sted, sikres med nødlasker sammenspændt med to skruevinger forsynet med kontramøtrikker og understøttes af svelleklodser og dobbelte kiler af hårdt træ. Indtil skinnestødene er svejst, skal disse efterses dagligt, og fornøden efterspænding af tvinger og kiler foretages.

5.2.4 Afstand til stødsvejsninger i hovedspor.

Ved skinneudveksling på over 250 m skal antallet af aluminotermiske svejsninger begrænses til maksimalt 17 stk. per løbende skinnekilometer i gennemsnit.

For skinner i hovedspor gælder, at afstanden mellem stedfremstillet svejsning og andre svejsninger ikke må være kortere end mindste længde for en indpasser iht. figur 10.4-1

Afstanden fra en stødsvejsning til et isolerstød, til en overgangssvejsning udført ved fabriksfremstillet brandstuksvejsning, til skinneudtræk eller til en brandstuksvejsning må ikke være kortere end 3 m.

Ovennævnte regel gælder ikke fabriksfremstillede brandstuksvejsninger, som indgår i en sporkomponent som sporskifter, sporkrydsninger, skinneudtræk, mm.

Afstand fra en stødsvejsning til huller skal være mindst 120 mm på hovedspor og mindst 25 mm på sidespor.

5.2.5 Efterstopning af stødsvejsning

Ved hvert svejst skinnestød skal fornøden efterstopning af sveller foretages straks efter, at svejsningen er blevet kold.

5.2.6 Beskyttelse af underliggende konstruktioner

Ved aluminotermisk stødsvejsning skal underliggende stål- eller betonkonstruktioner som broer, tunneller eller lignende beskyttes mod eventuel gennemløb. Bakker eller beholdere foret med ildfast materialer med en volumen større end portionens størrelse skal anvendes, således, at eventuel gennemløb med flydende stål ikke kan beskadige de underliggende konstruktioner.

5.3 Generelle krav ved pålægssvejsning

Pålægssvejsning i hovedspor skal så vidt muligt begrænses, og det må kun udføres efter indhentet tilladelse fra driftsområdets svejseansvarlige.

6. KRAV VED STØDSVEJSNING

6.1 Aluminotermiske svejsemetoder

Aluminotermiske svejsemetoder og fabrikater skal være godkendte iht. EN-normen [15]

Al aluminotermisk svejsning skal udføres efter godkendte svejseprocedure og efter leverandørers godkendte arbejdsanvisninger.

6.1.1 Valg af thermitportion

Typer af anvendte aluminotermiske portioner og forme skal være af samme fabrikat. Hvis der anvendes forme af andet fabrikat, skal formene være godkendt af fabrikanten af de anvendte aluminotermiske portioner.

Afhængig af det skinnestål, der svejses i, skal der anvendes thermitportioner som vist i nedenstående tabel 6-1.

Valg af thermitportion	Skinne­stål R200	Skinne­stål R260	Skinne­stål 350HT
Skinne­stål R200	Portion til R200	Portion til R200 eller R260	-
Skinne­stål R260	-	Portion til R260	Portion til R260
Skinne­stål 350HT	-	-	Portion til 350HT

Tabel 6-1: Valg af thermitportion

Note 6.1-1

Skinne­stål R200 benævnes også ofte som stål 700, og thermitportioner til denne stål­kvalitet er som regel mærket med "70/80".

Skinne­stål R260 benævnes også ofte som 900A eller almindelig skinne­stål, og thermitportioner til denne stål­kvalitet er som regel mærket med "90".

Skinne­stål 350 HT benævnes også ofte som 900A HH eller hovedhærdet skinne­stål, og thermitportioner til denne stål­kvalitet er som regel mærket med "120"

Ved overgangssvejsninger mellem forskellige profiler anvendes den portion, der i størrelsen passer til det største skinneprofil i overgangen.

Der må til udførelse af svejsning kun anvendes de tilsatsmaterialer, som er nævnt i den godkendte svejseprocedure.

Svejsportioner til normal svejsepalte anvendes ved spor- og sporskiftarbejder samt ved skinneudveksling.

Svejsportioner til bred svejsespalte må kun anvendes ved svejsning for fjernelse af skinnebrud og skader samt ved udveksling af sporskifteelementer og svejsninger med fejl.

Note 6.1-2

Ved normal svejsespalte forstås den spaltebredde portionen er godkendt med inklusiv tolerancen.

Ved bred svejsespalte forstås en stor portions godkendte gyldighedsområde på typisk spaltebredde i et område mellem 40 og 75 mm inklusiv tolerancen.

6.1.2 Opbevaring af svejsmaterialer

Generelt skal håndtering, transport, opbevaring og lagringstid af tilsatsmateriale og tilhørende svejsmaterialer til aluminotermisk svejsning følge leverandørens anvisninger.

Alle pakninger skal være mærket med formtype, fremstillingsnummer og fremstillingsdato. Portioner skal leveres i original, ubeskadiget og uåbnet pakning.

Ud over leverandørens anvisninger skal svejseportioner som minimum opbevares tørt (indendørs), og de skal være beskyttet mod fugt. Engangsdigler skal holdes lukkede under opbevaringen. Ved arbejde i sporet skal portionerne ligeledes beskyttes mod fugt, og de skal behandles varsomt således, at poser og engangsdigler ikke beskadiges. Fugtige og våde portioner må ikke anvendes til svejsning - ej heller efter tørring.

Thermittændstikker skal opbevares tørt og adskilt fra svejseportionerne i de originale dåser.

Forme, rigler og afdækningspap leveres typisk i engangsemballage af pap indlagt i plastikpose. Formene tåler ikke stød. Papkasser med indhold skal opbevares tørt (indendørs) og tillukkede, idet formene ikke tåler fugt.

Fugtige eller defekte/revnede forme må ikke anvendes til svejsning.

Note 6.1-3

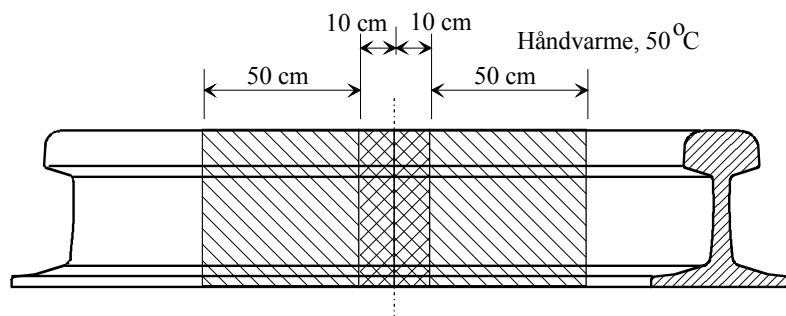
Hvis fugtige svejsmaterialer til aluminotermisk svejsning anvendes, er der stor risiko for pore i svejsningerne, hvilket kan forårsage skinnebrud ved belastning fra togkørsel.

6.2 Formsvejsning

Formsvejsning må generelt kun anvendes på sidespor.

Formsvejsning på hovedspor må kun udføres efter forudgående tilladelse fra Banedanmarks tekniske systemansvarlige eller driftsområdets svejseansvarlig.

Ved formsvejsning skal der forvarmes til 400 – 430 °C i en afstand på 10 cm på hver side af svejsningen, og håndvarme (50°C - 60°C) skal opnås i en afstand af 60 cm på hver side af svejsningen, se Figur 6.2-1



Figur 6.2-1 Forvarmning ved formsvejsning

Efter svejsning skal formsvejsninger, som anvendes i hovedspor, afspændingsglødes, medmindre andet kontraktlig er bestemt. Se afsnit 6.2.1.

Elektroder skal behandles og opbevares som beskrevet i afsnit 7.3.1 under pålæggssvejsning i afsnit 7.

6.2.1 Afspændingsglødning/varmebehandling af formsvejsninger

Afspændingsglødning udføres for at reducere svejse-spændingerne i området omkring formsvejsningen.

Note 6.2-1

En stødsvejsning udført som formsvejsning vil have trykspændinger i skinnetroppen og trækspændinger i skinnehovedet og skinnefoden. De store spændinger i skinnens hoved og fod bliver ekstra påvirket ved togdrift og reducerer svejsningens driftsmæssige levetid.

Afspændingsglødning skal udføres ved, at skinnen opvarmes langsomt til en holdetemperatur mellem 600°C og 650°C. Holdetemperaturen skal holdes konstant i minimum 10 minutter, hvorefter skinnen skal afkøles langsomt under afdækning af f.eks. isolationsmateriale til en skinnetemperatur til under 150°C. Herved reduceres en væsentlig del af svejseuspændingerne, og samtidig vil evt. hårde strukturer blive anløbet.

Skinnetemperaturen må ikke overskride 650°C eller den af skinnelieferandøren foreskrevne temperatur.

Note 19.2-3

En overskridelse kan medføre en lokal blødgødnings af stålet.

Kontrol med og registrering af temperaturer skal udføres med kontrolleret digital eller kontaktløs termometer. Termometre skal kontrolleres for fejlvisning mindst en gang årligt, eller så snart mistanke om fejlvisning foreligger. Kontrollen skal udføres ved sammenlignende måling mod et kalibreret termometer.

6.3 Brandstudsvejsning

Før brandstudsvejsning må anvendes, skal svejseanlæg, operatører og svejseprocedure godkendes af Banedanmarks tekniske systemansvarlige for sporsvejsning.

7. KRAV VED PÅLÆGSSVEJSNING.

Ved pålægssvejsning kan man erstatte skadet materiale eller genopbygge nedslidt materiale.

Note 7.1-1

Ved pålægssvejsning med hårdt metal kan spordetaljer, som udsættes for lokalt slid, genopbygges, f.eks. krydsningspartier og skinneender. Det er generelt muligt at udføre svejsningerne således, at slidegenskaberne nærmer sig det oprindelige spormateriales egenskaber.

Skinnetemperaturen skal jævnligt kontrolleres under arbejdets udførelse.

Ved pålægsvejsning skelnes der mellem alm. skinnestål f.eks. R200 og R260 typerne, hvor der skal forvarmes og svejses med høj varmetilførsel, og 12-14% manganstål, hvor der ikke forvarmes, men svejses med lav varmetilførsel og lav mellemstrengstemperatur.

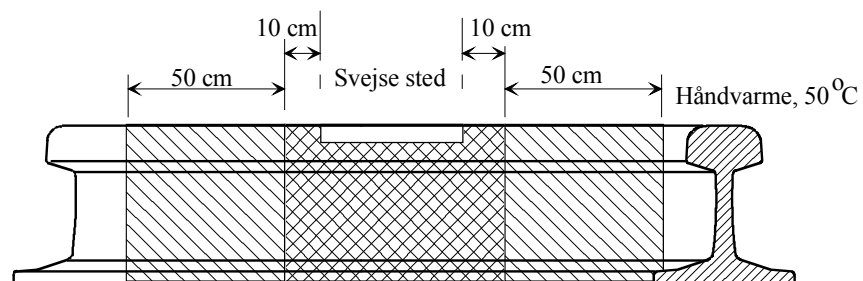
7.1 Pålægsvejsning på alm. skinnestål

Ved pålægsvejsning på skinnestålene R200, R260 og hovedhærdet stål (R350 HT) skal der forvarmes. Endvidere skal der svejses med høj varmetilførsel. Dette opnås ved pendling, så svejsestrengenes bredde, når der svejses på kørefladen, er på ca. 35-40 mm.

Note 7.1-2

Forvarmningen og høj varmetilførsel ved svejsning i de nævnte skinnestål er vigtigt for at undgå for stor ophærdning af svejsemetallet og det tilgrænsende skinnemateriale. Derved reduceres risikoen for hærdelevner og sprød struktur som kan medføre at svejsemetallet med tiden krakelerer og falder af.

Forvarmning udføres til 400 – 430 °C i hele skinnens profil omkring svejsestedet og ud i en afstand på 10 cm på hver side af svejsningen, og håndvarme, (50°C - 60°C) skal opnås i en afstand af 50 cm på hver side af svejsningen jf. Figur 7.1-1.



Figur 7.1-1 Krav til forvarme ved pålægsvejsning

7.2 Pålægssvejsning på 12–14% manganstål

Ved pålægssvejsning på skinnestål med højt mangan indhold, eksempelvis ved krydsningspartier med indhold på ca. 12-14 % mangan, må der **ikke** forvarmes før svejsning. Svejsning i disse såkaldte manganstål skal udføres ved lav varmetilførsel og mellemstrengstemperaturer på højst 200°C. Dette opnås ved svejsning med smalle strenge og uden pendling.

Note 7.2-1

Ved svejsning på skinner i manganstål er det vigtigt at svejse "koldt" for at undgå en blød struktur i svejsemetallet. Ved en blød struktur er der risiko for, at det påsvejste metal hurtigt bliver kørt ned igen.

Note 7.2-2

Manganstål er umagnetisk, hvorfor man med en magnet let kan konstatere om en krydsning er fremstillet af manganstål eller ej

7.3 Tilsatsmaterialer

7.3.1 Svejseelektroder

Elektroder af basisk type skal leveres i original, ubeskadiget og uåbnet pakning.

Hydrogenklassificeringen skal fremgå af mærkningen, og opbevaring og lagringstid skal være oplyst af tilsatsmaterialeleverandøren.

Hvor ikke andet anbefales af leverandøren, skal elektroder opbevares i uåbnet pakning i opvarmet lokale ved min. 20°C og max. 40 % relativ fugtighed.

Elektrodepakkerne skal være datomærkede ved modtagelsen. Mærkningen kan udelades, hvis tilsatsmaterialet er certificeret, og der føres protokol over charge og modtagelse. Det er vigtigt, at de ældste elektroder anvendes først.

Ikke forbrugte elektroder eller elektrodepakninger, som har overskredet lagringstiden angivet af elektrodeleverandøren, må gentørres max. 1 gang ved temperatur og holdetid efter leverandørens anvisninger.

Elektroder fra åbne pakker skal opbevares i varmeskab ved min. 125°C.

Dagsbehovet af elektroder skal opbevares i opvarmet elektrodespand ved min. 125°C. Opbevaringstiden må max. være 8 timer.

7.3.2 Rørtråde

Ud over leverandørens anvisninger skal rørtråde på spoler opbevares i uåbnet indpakning. Rørtråde må ikke henstå i svejsemaskinen men skal opbevares i varmeskabe ved min. 40°C.

8. SVEJSNING I KOLDT VEJR.

8.1 Normalt tilladelige nedre temperaturgrænser for svejsning i sporet.

Ved svejsning i hovedspor og togvejsspor er de normale nedre skinntemperaturgrænser følgende:

- -3°C ved aluminotermisk mellemsvejsning (skinne med fuld bevægelighed)
- 0°C ved aluminotermisk slutsvejsning ved indgreb (eks. indpasser eller bred sv.)
- 0°C ved aluminotermisk slutsvejsning ved spændingsudligning
- 0°C ved pålægssvejsning på skinnestål
- -10°C ved pålægssvejsning på manganstål

8.2 Akut fejlretningssituation.

I særlige tilfælde, hvor en aluminotermisk svejsning skal udføres i en akut fejlretningssituation – eksempelvis ved skinnebrud, brud i isolerklæbestød, UT-fejl i fejlgruppe 0 eller ved en sporbeliggenhedsfejl i fejlklasse max - er det tilladt at udføre svejsningen uanset skinnetemperaturen.

Man skal i så fald efterfølgende huske at underrette den svejseansvarlige senest efterfølgende hverdag.

8.3 Ansøgning om tilladelse til svejsning i koldt vejr.

Hvis der planlægges svejsearbejde i den kolde periode, hvor der er udsigt til skinnetemperaturer under de i afsnit 8.1 nævnte temperaturgrænser, skal der søges om tilladelse til svejsning hos den svejseansvarlige.

Ansøgningen sendes af områdets svejseinstruktør pr. sms eller pr. e-mail til den svejseansvarlige, hvor der oplyses følgende: Projekt, navn på entreprenørens svejseinstruktør, strækningsnummer, spor-nr, kilometrer, dato for udførelsen, evt. forventet mindste lufttemperatur samt begrundelse for ansøgning.

Hvis ansøgningen godkendes, udfyldes et tilladelseskema som vist i bilag 1, der underskrives af den svejseansvarlige og sendes til entreprenøren. Efter udført svejsearbejde udfylder entreprenøren de relevante felter, underskriver og returnerer skemaet til den svejseansvarlige.

Alle tilladelser arkiveres i mindst 5 år af den svejseansvarlige på et fælles-drev på x:\spor, hvor TSA sporteknik har adgang.

Når svejsearbejdet planlægges til at skulle udføres i den kolde periode fra 15. nov. til 15. april, opfordres der til at søge om en tilladelse til svejsning i koldt vejr på et så tidligt tidspunkt i planlægningen som muligt – også i tilfælde hvor planlægningen foretages flere måneder før arbejdet skal udføres.

I bilag 2 er der vist en oversigt over regler for nedre temperaturgrænser.

8.4 Den svejseansvarliges bemyndigelse

Banedanmarks svejseansvarlige har bemyndigelse til at tillade aluminotermisk svejsning til følgende:

- Indgreb ved skinnetemperaturer mellem 0 °C og -7 °C
- Pålægssvejsning på skinnestål ved skinnetemperaturer mellem 0 °C og -5 °C

Dog kun under følgende betingelser:

- Ved udbedring af fejl og mangler i sporet, der har trafikale konsekvenser - eksempelvis ut-fejl i gruppe 1, aflåste sporskifter m.m.
- Ved planlagt udbedring af fejl og mangler i sporet, hvor det skønnes, at der er en væsentlig risiko for trafikale konsekvenser i den kolde periode - eksempelvis sporbeliggenhedsfejl i fejlklasse 4 m.m.
- Hvis teamleder spor, Teknisk Drift af driftstekniske grunde finder det påtvunget.

Derudover har Banedanmarks svejseansvarlige bemyndigelse til at tillade svejsning i sidespor ved skinnetemperaturer mellem -3 °C og -7 °C .

I tvivlstilfælde kan Banedanmarks TSA for sporsvejsning kontaktes.

Tilladelse til at afvige ud over den svejseansvarliges bemyndigelsesområde gives kun i samarbejde med Banedanmarks TSA for sporsvejsning.

8.5 Særlige forhold ved indgreb i koldt vejr.

For aluminotermiske svejsninger i forbindelse med indgreb, der udføres ved skinnetemperaturer under 0 °C , er der særlige praktiske forhold, som skal opfyldes, hvilket er beskrevet i bilag 3.

Alle stødsvejsninger udført ved skinnetemperaturer under -7 °C , som bl.a. kan forekomme i de akut-situationer som nævnt i afsnit 10.1, skal udskiftes med en indpasser eller bred svejsning hurtigst muligt og senest 6 måneder efter svejsningens udførelse

Hvis der er tilført jern i sporet efter et indgreb om vinteren, skal der udføres spændingsudligning senest efterfølgende 1. maj.

8.6 Særlige forhold ved pålægssvejsning i koldt vejr.

Ved pålægssvejsning på skinnestål af skinner, skinnekrydsninger og sideskinner med skinnetemperaturer under 5 °C er der ligeledes særlige praktiske forhold, som skal opfyldes, hvilket er beskrevet i bilag 3.

8.7 Stødsvejsning af sporskifter i koldt vejr.

For stødsvejsning i hovedspor og togvejsspor af sporskifter og sporskæringer er den nedre skinnetemperaturgrænse 0°C.

8.8 Stødsvejsning af sporskiftegrupper i koldt vejr.

For stødsvejsning i hovedspor og togvejsspor mellem sporskiftegrupper på sporstykker indtil 30 m er den nedre skinnetemperaturgrænse 10°C.

Hvis skinnetemperaturen som udgangspunkt er mellem 0°C og 10°C, kan svejsningen udføres, hvis skinnerne på hele stykket løsnes og opvarmes til mellem 10°C og 15°C.

8.9 Svejsning i sidespor i koldt vejr.

For stødsvejsning inde i sporskifter eller sporskæringer i sidespor samt andet svejsning i forbindelse med vedligeholdelse i sidespor er den nedre skinnetemperaturgrænse -3°C.

8.10 Varmretning i koldt vejr.

Varmretning i sporet kan udføres ved skinnetemperaturer ned til -10°C.

8.11 Koldretning i koldt vejr.

Koldretning i sporet kan udføres ved skinnetemperaturer ned til -5°C.

8.12 Sikkerhed ved aluminotermisk svejsning i koldt vejr.

Som en sikkerhedsmæssig foranstaltning mod gennemløbere ved aluminotermisk svejsning, skal der i tilfælde af is, sne eller vand i skærverne placeres en stålbakke under svejsestedet. Stålbakken skal have et areal på ca. 60x30 cm med ca. 3 cm høje kanter, og der skal være et ca. 1 cm klappet lag sand i bunden og sand presset op langs kanterne.

9. SVEJSNING VED HØJE TEMPERATURER

Det er ikke tilladt at udføre slutsvejsninger ved temperaturer over 30 °C. Stødsvejsninger udført i langskinnesor ved højere skinnetemperatur end 30°C skal vurderes af Banedanmarks TSA eller driftsområdets svejseansvarlige med henblik på efterfølgende spændingsudligning, når skinnetemperaturen er faldet til 29°C eller derunder.

Pålægssvejsning må ikke udføres ved skinnetemperaturer over 30°C i spændingsudlignet spor.

I ikke spændingsudlignet spor er højeste tilladte skinnetemperatur ved udførelse af pålægssvejsning lig med en temperaturgrænse som er lægningstemperaturen med et tillæg på 15°C.

Ved mellemsvejsning eller pålægssvejsning i fritliggende skinner eller andre sporkomponenter, som ikke giver anledning til spændinger i langskinnesor, er der ingen øvre temperaturgrænse.

Note 9.1-1

Spændingsudligningen kan resultere i manglende skinnelængde, hvilket kan medføre indlæggelse af indpassere.

9.1 Temperaturmåling

Temperaturmålinger skal udføres efter fremgangsmåden beskrevet i BN1-66 [6]

10. INDPASSERE

Krav til mindste længde på indpassere er vist i følgende tabel:

	Vedligehold	Nyanlæg
V>120	7,5 m	12 m
V≤120	7,5 m	7,5 m ²⁾
Sidespor	3 m	7,5 m

Figur 10.4-1 Mindste længde på indpassere

I kurver med radius under 500 m er minimumslængden 12 m

Hvor specielle forhold medfører, at minimumslængden på en indpasser ikke kan overholdes, skal der anvendes den størst mulige længde af indpasser. Der skal dog mindst være to fulde befæstelser mellem stødsvejsninger eller mellem stødsvejsning og isolerlaskens start. Dette må kun udføres efter indhentet tilladelse fra Banedanmarks TSA eller driftsområdets svejseansvarlige.

Note 10.1-1

Det er ofte en fordel for togkomfort og vedligehold med længere indpassere. Det udtagne skinnestykke kan genanvendes på sidespor, efter at den beskadigede del af skinnen er afskåret, og skinnen er kontrolleret fri for fejl.

Ved svejsning af indpassere i spor med højde- og/eller sideslidte skinner skal krav til anvendelse af bearbejdet eller brugelig ældre skinne iht. BN1-107 opfyldes.

11. OVERGANG MELLEM FORSKELLIGE SKINNEPROFILER

Overgangen mellem forskellige skinneprofiler (60 kg/m, DSB 45, DSB 37 og rilleskinner), skal udføres som på en de nedenstående måder:

Overgangen mellem forskellige skinneprofiler skal udføres på en de nedenstående måder:

- Overgangsskinner
Indpasser hvor de to profiler er tilpasset og brandstuksvejst.
(fabriksfremstillet).
- Stedfremstillet overgangssvejsninger
Aluminotermisk overgangssvejsning med bred svejsespalte (mindst svejsespalte 50 mm) max. hastighed 120 km/h
- Formsvejsning eller aluminotermisk svejsning med 25 mm svejsespalte, max. tilladt hastighed 40 km/h
- Overgangslasker
Lasker tilpasset de to forskellige profiler
Kun tilladt på sidespor eller øvrige togvejsspor med max. tilladelig hastighed = 40 km/h

Ved anlægs- og fornyelsesprojekter skal der anvendes indpasser, hvor de to profiler er tilpasset og brandstuksvejst på fabrik.

Overgangssvejsninger af uens skinneprofiler på hovedspor må ikke udføres som formsvejsning.

Mindste længde på overgangsskinner skal tilfredsstille krav til indpassere, se afsnit 10.

Mht. mindste afstand mellem overgangsamlingen og svejsninger i sporet henvises til afsnit 5.2.4

Overgangsamlinger af uens skinneprofiler på LS-sporet skal desuden udføres iht. BN1-66 [6].

12. ISOLERSTØD

Regler for anvendelse af fabriksfremstillede isolerstød er beskrevet i den tekniske meddelelse TM50 "Isolerklæbestød, anvendelseskriterier"

Type og leverandør af isolerstød skal godkendes af Banedanmarks tekniske systemansvarlige.

Isolerstød skal fremstilles i henhold til leverandørens anvisninger, med af leverandøren leverede eller godkendte dele/forbrugsmaterialer.

Isolerstød må ikke overstroppes.

For mindste afstand mellem et isolerstød og en svejsning i sporet henvises til afsnit 5.2.4

Løft af isolerstød skal foregå med ophængningspunkter mellem 3 og 4 m fra isolerstødet.

13. STØDSVEJSNING AF SPORSKIFTER OG SPORSKÆRINGER I HOVEDSPOR

13.1 Generelt

De i de følgende angivne regler om stødsvejsning gælder kun for:

- a) Sporskifter med fjedrende skinnetunger og Crl-befæstelse
- b) Sporskæringer med Crl-befæstelse.

Enhver art stødsvejsning i tunger mellem tungespids og tungerodstød er forbudt i alle sporskifter inkl. de under a) nævnte

Stødsvejsning i alle andre typer sporskifter og sporskæringer er forbudt bortset fra stødsvejsninger i forbindelse med skinnebrud eller udskiftning af slidte dele af skinner.

Med undtagelse af stød, der skal isoleres, eller som har forbindelse med mangankrydsninger uden svejsbare ben, skal følgende stød svejses:

- 1) Stød inde i sporskifter
- 2) Stød inde i sporskæringer
- 3) Stød mellem LS-spor i hovedspor og sporskifter eller sporskæringer.
- 4) Stød i sporskiftegrupper mellem sporskifterne indbyrdes og mellem sporskifter og sporskæringer. Endvidere vil sporstykker mellem sporskifter og/eller -skæringer kunne svejses til disse, såfremt sporstykkerne er forsynet med Cr-, Crl- eller Dt-befæstelse.

Indlægges et sporskifte i lasket spor, skal stødene foran og bagved sporskiftet svejses eller om nødvendigt isolerklæbes, og der skal etableres et 10 m langt sporstykke i sporskiftets skinnetype uden for enderne af sporskiftet med Crl/Cr-befæstelse og med lasket stød for enden i overensstemmelse med de relevante normaltegninger.

I sporskifterne 1:14 og 1:19 skal sporstykkerne bagved krydsningerne dog have en sådan minimumslængde, at det laskede stød kan etableres uden for langtømmeret.

Er sporskiftet af anden skinnetype end i de tilstødende laskede spor anvendte, etableres overgangsskinner i det laskede spor.

De til ovennævnte sporstykker stødende spor må ikke indeholde skinner med en længde, der er større end strækningens normalskinnelængde eller kortere end 10 m, og stødspillerummene skal kontrolleres og om fornødent reguleres.

En forøgelse af skinnelængden til 60 m i DSB 45 på grund af etablering af isolerklæbestød (jf normaltegning Blad 7772) er kun tilladt i skinner beliggende mere end 200-300m fra enderne af sporskiftet.

Stød ved manganstålkrydsninger uden svejsbare ben, der ikke skal isoleres, udføres som klæbestød på stedet med stødspillerum 0 mm. Stødet skal af hensyn til den elektriske ledningsevne overstrøpes efter klæbningen.

Isolerklæbestød og klæbestød ved ovennævnte manganstålkrydsninger skal udføres forinden stødsvejsning finder sted.

Forinden stød i sporskifter eller –skæringer svejses, skal skiftet eller skæringen være rettet op (på bedding) eller justeret (i sporet) såvel i højde- som i sideretning.

13.2 Svejsning

Svejsning af skinnestødene skal udføres ved aluminotermisk svejsning. Svejsning af skinnestødene ved elektrisk formsvejsning inde i sporskifter og inde i spor-skæringer må først finde sted efter forud indhentet tilladelse fra banedanmark.

Svejsningerne skal udføres i den nævnte rækkefølge og ved de anførte temperaturer:

1. Svejsning af stødene inde i sporskifter og sporskæringer. I almindelige sporskifter svejses i retning fra krydsningsparti mod tungespids. I krydsningssporskifter svejses fra midten og udefter mod enderne. Sporskiftetungerne svejses til sidst, når de øvrige svejsninger i sporskiftet er afkølede og færdigkrympede.

Sporskæringer svejses på tilsvarende måde i retning fra dobbeltkrydsningerne og mod enderne.

Såfremt den sædvanlige løsning af befæstelse på begge sider af svejsestedet for at udjævne krympespændinger ikke kan foretages, løsnes befæstelsen på den ene side af svejsningen i den dobbelte afstand af normalt eventuelt helt til nærmeste stød. Svejsning af sporskifter og

sporskæringer må i sporet kun finde sted ved skinnetemperaturer mellem 0° og +30° og på bedding ved skinnetemperaturer over -3°.

2. Indbyrdes sammensvejsning i sporskiftegrupper af sporskifter og sporskæringer herunder sporstykker indtil 30m's længde ved skinnetemperaturer mellem +10° og +30°.
3. Sporstykker større end 30m mellem sporskifter og/eller sporskæringer spændingsudlignes jf [8]

For pålægsvejsearbejder i sporskifter, der indgår i LS-spor, gælder det i afsnit 7 anførte.

Udskiftning af beskadigede skinner bør så vidt muligt foretages således, at der kan anvendes mindste længde for indpasser.

Indsvejsning af erstatningsdele foretages ved ovennævnte skinnetemperaturer og jf. afsnit 8 og 9.

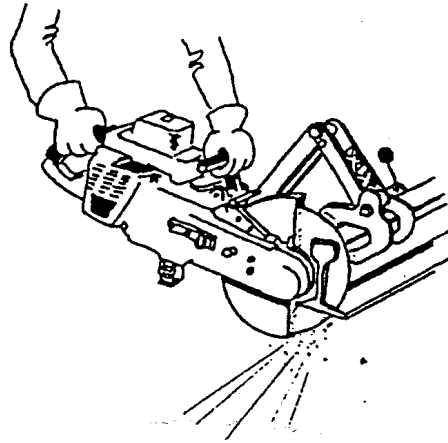
14. SKÆRING AF SKINNER

14.1 Skæring generelt

Skæring af skinner, som ligger i eller skal lægges i spor, må kun udføres af godkendt og uddannet personale.

Skæring på hovedspor skal udføres med skinnesav eller skinneskæremaskine.

Skæremaskiner skal være udstyret med parallelstyr til sikring af skærenøjagtigheden – se skitse i figur 14.1-1.



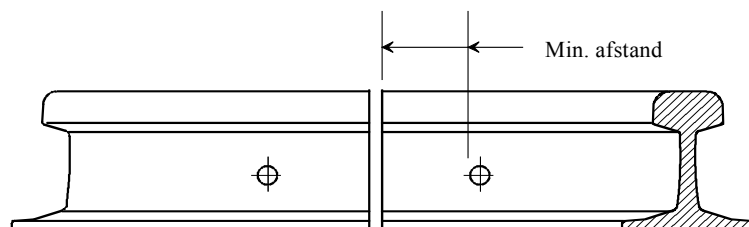
Figur 14.1-1 Illustration af skæremaskine.

Ved fremstilling af svejsemellemrum, hvor pladsforhold umuliggør brugen af skinnesav eller skinneskæremaskine, må der undtagelsesvis skæres med flammeskæring.

Ved store trykspændinger i skinnen kan der ligeledes anvendes flammeskæring for at udløse spændingerne. Snitfladerne skal da umiddelbart efter kappes bort med skinnesav eller skinneskæremaskine.

14.2 Afstand til snit

I hovedspor og togvejsspor er krav til mindste afstand fra skæring, med henblik på stødsvejsning, til kanten af laskehuller 120 mm og for sidespor 25 mm – se skitse i Figur 14.2-1.



Figur 14.2-1 Afstand fra skæresnit til laskehul.

Af hensyn til udførelse af aluminotermisk svejsning i sporet må afstanden fra en skinneende til nærmeste svelle ikke være mindre end 120 mm.

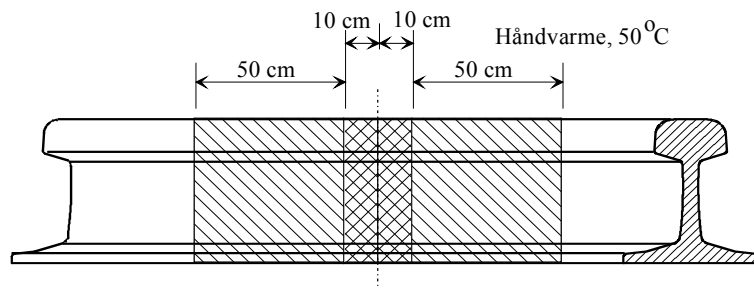
14.3 Flammeskæring

Flammeskæring må kun udføres af godkendt og uddannet personale.

Ved flammeskæring i det fri anvendes enten ren propan og oxygen eller acetylen og oxygen. Ved flammeskæring i tunneler eller bygninger må der kun anvendes acetylen og oxygen.

Skærestedet skal være fri for rust, olie og snavs.

Ved flammeskæring skal der forvarmes til 400 – 430 °C i hele skinnens profil omkring svejsestedet og ud i en afstand på 10 cm på hver side af skærestedet, og håndvarme, (50°C - 60°C) skal opnås i en afstand af 50 cm på hver side af snittet – se Figur 14.3-1



Figur 14.3-1 Forvarmning ved flammeskæring

Ved flammeskæring skal der altid anvendes skæreskabelon og styring med skærehjul. Ved skæring skal sveller med mere skærme, tildækkes eller på anden måde sikres mod beskadigelse.

Skæringen skal udføres i den rækkefølge, der er angivet i idet skærebrænderen trækkes langs skærebrænderlæren med ensartet hastighed. Der begynder med foden.

Det flammeskårne snit skal rengøres således, at slagter, glødeskaller og stålrester bliver fjernet.

Kørsel over stød med skærebrændte skinneender må kun foregå, såfremt stødene inden skæringen har været forvarmet. Stødet skal endvidere være forsynet med nødlasker og skruevinger samt opklodsning på klods og kiler.

15. BORING I SKINNER

Boring af skinner skal foregå spåntagende med boremaskine. Brug af skærebrænder er ikke tilladt.

Kun de huller, der er nødvendige for laske- og kabelforbindelser, er tilladt.

Generelle regler for huller i skinner i langskinnespor er følgende:

- Max. hul diameter 36 mm.
- Huller skal bores i den spændingsneutrale zone i skinnekroppen.
- Der må ikke være kærve i hulkanten - kærve skal rejfes bort.
- Huller skal altid rejfes mindst 1 mm i 45°.
- Afstanden mellem huller, målt fra centrum til centrum, skal være større end eller lig med 100 mm.
- Borespåner skal opsamles for at undgå senere kortslutning af isolerstød.

16. SLIBNING AF SKINNER

Finslibning af stødsvejsninger i spor må først udføres efter, at svejsningen er afkølet til under 150°C.

Finslibning skal fortrinsvis udføres umiddelbart efter afkøling og senest den efterfølgende arbejdsdag.

For krav til retheden af en skinnesvejsning efter finslibning henvises til afsnit 22.4

17. KOLD- OG VARMRETNING

17.1 Generelt

Retning af skinner, krydsninger og sporskiftetunger m.m. kan udføres enten som koldretning med hydraulisk skinnebukkeapparat eller ved varmretning.

Note 17.1-1

Koldretning af skinnerne er at foretrække frem for varmretning.

En fordel ved koldretning er, at der ikke er risiko for u hensigtsmæssige strukturforandringer i stålet. Desuden opnås der færre spændinger i skinnen ved koldretning end ved varmretning.

Kold- eller varmretning af sporskiftetunger skal registreres på sporskiftekortet.

Efter retning af skinner skal der udføres fornøden stopning af sporet.

17.2 Koldretning

Koldretning af skinner skal udføres med et hydraulisk bukkeapparat. Skinnen skal opvarmes til håndvarme (50°C - 60°C), før retningen udføres. Koldretning kan i begrænset omfang gentages, hvis nedenstående regler ikke er overskredet.

Koldretning ved skinnetemperaturer under -5 °C må kun udføres med tilladelse fra driftsområdets svejseansvarlige.

Koldretning på hovedspor tillades med en begrænsning på max. 2 % plastisk tøjning ved kolddeformation.

Sporskiftetunger med et skarpt knæk, på grund af driftsuheld, på 10 mm eller derover, målt over en retstok på 1 m, må ikke rettes.

17.3 Varmretning

Varmretning skal udføres ved en lokal opvarmning af skinnen til max. 600°C - 620°C – se princip i Figur 17.3-1 og Figur 17.3-2.

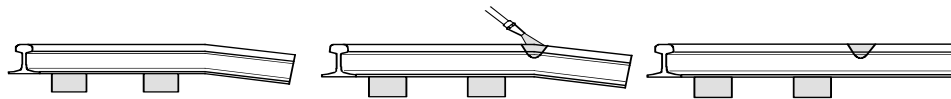
Skinnetemperaturen skal kontrolleres løbende med et kalibreret termometer jf. punkt 12.7.

Det er ikke tilladt at udføre varmretning på skinnedele, som tidligere er koldrettet.

Gentagne varmretninger på samme sted er ikke tilladt.

Varmretning i andre ståltyper end R200 og R260 må kun udføres efter tilladelse fra Banedanmarks tekniske systemansvarlige

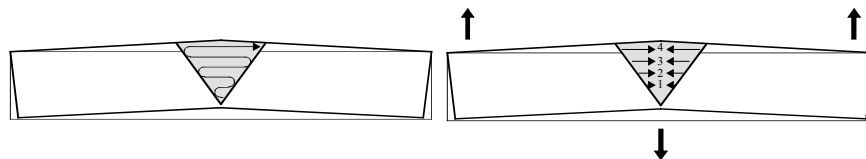
Ved varmretning skal skinnen være frigjort og må ikke være indspændt.



Figur 17.3-1 Princip ved varmretning af skinne

Note 17.3-1

Varmretning udføres ved en kraftig og koncentreret opvarmning af skinnehovedet ved indlægning af en varmepære. I takt med opvarmningen reduceres stålets styrke, samtidig med at det udvider sig, hvilket medfører en deformation (stukning) af materialet. Ved efterfølgende nedkøling genvindes styrken, det deformerede



Figur 17.3-2 Kryppeffekt ved varmretning.

materiale krymper, og rette-effekten opnås under stålets afkøling..

18. SVEJSNING I SIDESPOR

Svejsning i sidespor skal generelt udføres efter reglerne for hovedspor med mulighed for følgende lempelser:

Ved overgang til andet skinneprofil (alle) tillades formsvejsning.

Der stilles ingen krav om bortskæring af laskekammerzonen før svejsning
Indsvejsning af DSB45-sporskifte i UIC60-spor tillades på sidespor.

De for sporskifter gældende regler - se afsnit 13 - er i øvrigt gældende for sporskifter og sporskiftegrupper i sidespor i både grus- og skærveballast, idet dog stødsvejsninger inde i sporskifter og inde i sporskæringer samt vedligeholdelses-arbejder ved svejsning tillades udført ved temperaturer ned til -3°C.

Alle stødsvejsninger i sidespor (spor, sporskifter og -skæringer) skal så vidt muligt udføres som aluminotermisk svejsning og ellers som formsvejsning .

19. KVALITETSSTYRING

19.1 Generelt

En leverandør af svejseydelser ved nybygning, sporombygning eller vedligeholdelsesopgaver skal have et akkrediteret kvalitetsstyringssystem efter DS/EN 3834-2.

Alternativt til manglende akkrediteret DS/EN 3834-2 kvalitetsstyringssystem skal entreprenøren underlægge sig kvalitetsstyringssystemet af en af Banedanmarks tekniske systemansvarlige anerkendt tredjepart.

Det påhviler leverandører af svejseydelser løbende at orientere Banedanmarks tekniske systemansvarlige, hvis der forekommer væsentlige afvigelser af betydning for kvaliteten og sikkerheden i leverancen af svejseydelserne, eller hvis der konstateres afvigelser fra BN2-regler.

19.2 Dokumentation før svejsearbejde

Før svejsearbejder må påbegyndes, skal entreprenøren dokumentere følgende:

- Akkrediteret DS/EN 3834-2 certifikat.
- Liste over sporsvejsere og deres gyldige svejsercertifikater
- Dokumentation for svejsernes uddannelse, kvalifikationer og kompetencer.

- Sporvejseres "Tilladelse til svejsning" underskrevet af Banedanmarks fagansvarlig for svejsning – se bilag 4.
- Liste over NDT-personel samt deres certifikater – iht. BN2-64.
- WPS'ere og tilhørende WPQR'ere iht. BN2-63, se afsnit 21.
- Dokumentation for den bemyndigede svejsekoordinators kvalifikationer og kompetence – se afsnit 20.
- Inspektions- og kvalitetskontrolplan for svejsearbejdet (planer, metoder, omfang, milepæle).

19.3 Dokumentation efter svejsearbejde

Leverandøren skal løbende under svejsearbejdet ved både anlægsprojekter og vedligeholdelsesarbejde etablere den krævede dokumentation, der til enhver tid skal kunne stilles til rådighed for Banedanmarks tekniske systemansvarlige eller dennes tilsyn.

Ved anlægsprojekter (nybygning, sporombygning) skal den nedennævnte svejsetekniske dokumentation fremsendes til projektets ansvarlige for dokumentation.

Der er følgende minimumkrav til løbende opdateret svejsetekniske dokumentation:

- Inspektions- og kvalitetskontrolrapporter.
- Produktionslog – se afsnit 19.3.1
- Banedanmarks kvalitetsskemaer – se afsnit 19.3.2
- NDT rapporter og andre prøvningsresultater.
- Eventuelle afvigelsesrapporter.

Entreprenører må gerne anvende egne kvalitetsskemaer under betingelse af, at disse indeholder minimum samme oplysninger som Banedanmarks kvalitetsskemaer.

19.3.1 Produktionslog

Leverandøren skal kunne dokumentere produktionsdata og kontrolresultater i en løbende opdateret produktionslog, hvor samtlige svejsninger udført af leverandøren er registreret.

Produktionsloggen skal indeholde alle svejsninger med minimum følgende data:

- Beliggenhed: Strækning, spor, skinne, km
- Svejsningens løbenr.
- Svejsersens id, navn
- Svejsemetode
- WPS
- Produktionsdato
- Kontrolresultater
- Registrering af afvigelser

19.3.2 Kvalitetsskemaer

Der skal udfyldes og afleveres kvalitetsskemaer for følgende svejserelaterede opgaver:

- Aluminotermisk svejsning
- Lysbuesvejsning (pålægssvejsning)
- Spændingsudligningsrapport
- Indgreb i langskinnespor
- Isolerstød og klæbestød

Banedanmarks kvalitetsskemaer kan anvendes, men eksterne Entreprenører må også gerne anvende egne kvalitetsskemaer under betingelse af, at disse er på dansk, letforståelige og indeholder minimum samme oplysninger som Banedanmarks kvalitetsskemaer.

19.4 Mærkning af svejsninger

Alle svejsninger skal mærkes på en sådan måde, at de kan identificeres i sporet i mindst 5 år, så det er muligt at opspore alle relevante informationer opsamlet i produktionen.

Mærkningen skal udføres på ydersiden af skinnekroppen eller skinnehovedet, ca. 200 – 300 mm fra svejsningen.

Mærkningen skal udføres som hård mærkning, på en pålimet plade eller ved at slå data ind i skinnen på yderkanten af skinnehovedet.

Mærkningen skal omfatte følgende:

Entreprenørens ID mærke
Svejsersens ID mærke
Svejsningens løbenr.

Ikke mærkede svejsninger betragtes som kasserede!

20. GODKENDELSE AF SVEJSEPERSONALE

20.1 Generelt.

Alt personale der udfører svejsninger og svejserelateret arbejde i sporet skal opfylde kompetancekrav defineret i BN1 96.

20.2 Sporsvejsere

Der stilles følgende krav til en sporsvejser, før svejsning og før svejsetekniske opgaver må udføres i sporet:

- Sporsvejseren skal have et gyldigt svejsercertifikat i den anvendte svejsemetode, hvilket skal være udstedt efter reglerne i BN2-62.
- Sporsvejseren skal have en "Tilladelse til svejserarbejde", der specificerer hvilke svejsetekniske opgaver, som Banedanmark har givet svejseren tilladelse til at udføre i sporet – se retningslinjer og blanket i bilag 4. Sporsvejserens uddannelse, kvalifikationer og kompetencer skal være dokumenteret og godkendt af Banedanmarks fagansvarlig for svejsning. Svejsertiladelser er gældende 1 år, hvorefter 1 års forlængelse kan opnås ved fremsendelse af gældende svejsecertifikater til Banedanmarks fagansvarlig for svejsning.
- Sporsvejseren skal have gennemgået en godkendt uddannelse ved en godkendt uddannelsesinstitution eller hos en af Banedanmarks tekniske systemansvarlige godkendt tilsatsmaterialeleverandør
- Sporsvejseren skal være sidemandsoplært i de aktuelle svejsetekniske opgaver.

"Tilladelser til svejsning" udstedes og administreres af Banedanmarks fagansvarlig for svejsning.

Ud fra en svejseteknisk faglig vurdering og resultater af kvalitetskontrol af svejsninger skal sporsvejsers kvalifikationer løbende vurderes af svejseinstruktører og Banedanmarks tekniske systemansvarlige eller dennes tilsyn. I tilfælde af mistanke om manglende uddannelser eller faglige kvalifikationer hos en sporsvejser, skal leverandøren til enhver tid ekstraordinært kunne fremvise specifik dokumentation og beviser for en sporsvejsers specifikke uddannelser, kvalifikationer og kompetencer for Banedanmarks tekniske systemansvarlige eller dennes tilsyn.

Ved mistanke eller konstatering af mangler hos en svejser kan den pågældende svejsers tilladelse til svejsning inddrages af Banedanmarks tekniske systemansvarlige eller dennes tilsyn.

20.3 Svejsekoordinator

Leverandøren, som udfører svejsearbejder på sporsystemer, skal dokumentere, at virksomheden råder over en svejseteknisk ledelse.

Svejsekoordinator i henhold til [12]. Svejsekoordinatoren har det overordnede kvalitetsansvar for svejsearbejdets udførelse.

Dele af svejsekoordinatorens opgaver kan uddelegeres til andre kvalificerede personer, men ikke ansvaret.

For at opfylde betingelserne som svejsekoordinator kræves kompetence modsvarende EWE uddannelse (svejseingeniør) som beskrevet i retningslinjerne fra EWF (European Welding Federation).

EWT (svejseteknikker) eller EWS (svejsespecialist) kompetence kan godtages, hvis svejsekoordinatoren har lang og veldokumenteret erfaring fra lignende svejsearbejder. Vurdering af erfaringen udføres af Banedanmarks tekniske systemansvarlige.

Det kan tillades, at svejsekoordinatoren suppleres med en person, som ikke er ansat i virksomheden men tilknyttet ved en kontrakt, hvor omfanget af samarbejdet er defineret. Tilladelsen gives som dispensation af Banedanmarks tekniske systemansvarlige.

Det er tilladt leverandøren at anvende underleverandører til svejseteknisk rådgivning. Underleverandøren skal være teknisk kompetent og skal godkendes af Banedanmarks tekniske systemansvarlige. Kontraktansvaret kan ikke overføres til underleverandøren.

20.4 NDT-operatører

NDT-operatører skal have gyldig godkendelse i henhold til BN2-64. Yderligere skal NDT-operatører dokumentere kendskab til relevante Banenormer og regler.

21. GODKENDELSE AF SVEJSEMETODER

21.1 Svejseprocedurespecifikation (WPS)

Sporsvejsere skal altid svejse efter en skriftlig godkendt svejseprocedurespecifikation (WPS) udarbejdet specifikt for den aktuelle svejseopgave og tilpasset det aktuelle skinneprofil og stål kvalitet. Proceduren skal indeholde alle registrerbare svejseparametre og skal beskrive alle arbejdsoperationer i processen.

Alle WPS'ere skal være skriftlig godkendte af Banedanmarks tekniske systemansvarlige eller en af Banedanmark anerkendt tredjepart.

Hvis der forekommer mange systematiske fejl, som kan henføres til procedures egnethed, kan proceduren erklæres for ikke egnet. Afgørelsen træffes af Banedanmarks tekniske systemansvarlige.

Ved ændring af svejseparametre ud over tilladte variable, ændring af tilsatsmateriale og andre form- og hjælpematerialer eller ved servicearbejder på automatiske svejseopstillinger som f.eks. brandstuksvejseanlæg, hvor skala og indstillingsværdier kan have ændret sig, og som kan have indflydelse på svejsekvaliteten eller på dennes reproducerbarhed, skal der udføres ny prøvesvejsning, som mindst skal omfatte 3-punkts bøjeprobe og hårdhedsmåling.

Alle ændringer må kun udføres med tilladelse fra Banedanmarks tekniske systemansvarlige, der skal godkende proceduren.

Banedanmarks svejseprocedurespecifikationer (WPS'ere) for aluminotermiske svejsemetoder kan ved efterspørgsel udleveres af Banedanmarks tekniske systemansvarlige til leverandører af svejseydelser.

Andre svejseprocedurespecifikationer – eksempelvis til pålægssvejsning - skal den enkelte leverandør af svejseydelser selv fremskaffe gennem procedureprøvning efter reglerne i BN2-63 – se næste afsnit 21.2.

21.2 Procedureprøvning (WPQR)

En svejseprocedureprøvning har gennem praktiske prøvninger til formål at dokumentere, at den valgte fremgangsmåde og de valgte parametre fører til et tilfredsstillende resultat.

Procedureprøvning af en svejsemetode udføres efter reglerne i BN2-63, hvor det er beskrevet hvor mange svejsninger og hvilke prøvninger af disse, der skal udføres.

En godkendt procedureprøvning (WPQR) anvendes til at beskrive og godkende en svejseprocedurespecifikation (WPS), som er den fremgangsmåde sporsvejserne skal følge, når der svejses i sporet.

Prøvesvejsningen eller dele deraf kan udelades, dersom svejsemetoden og fremgangsmåden er tidligere benyttet ved andre baneforvaltninger, og tilfredsstillende prøve-, produktions- og driftsresultater kan dokumenteres. Udeladelse af prøvesvejsning må kun ske efter tilladelse fra Banedanmarks tekniske systemansvarlige i hvert enkelt tilfælde.

En proceduregodkendelse og svejseprocedurer er kun gyldig til anvendelse i den virksomhed, hvor den er udviklet, og den kan ikke overdrages til andre.

For brandstuksvejsning gælder følgende begrænsninger: Prøvesvejsninger skal generelt udføres for hver kontrakt. Før en tidligere godkendt procedure anvendes, skal der udføres supplerende godkendelsesprøvning i form af 3-punkts bøjeprovning for hver ny kontrakt.

22. KVALITETSKONTROL AF SVEJSNINGER

Krav til prøvningsmetoder og omfang af kvalitetskontrol af svejsninger i sporet er beskrevet i dette afsnit.

Leverandører af svejseydelser skal løbende udføre kvalitetskontrol af svejsninger efter kravene beskrevet i dette afsnit, og til enhver tid kunne fremvise specifik dokumentation for kvalitetskontrol af svejsninger for Banedanmarks tekniske systemansvarlige eller dennes tilsyn.

22.1 Prøvningsomfang ved anlægsopgaver.

Under anlægsopgaver, ombygning og nyanlæg på hovedspor skal der som minimum udføres prøvninger af svejsninger, og i øvrigt i henhold til kontraktlige krav, som vist i Tabel 22.1-1:

Svejsmetode	Prøvetype	Visuel kontrol af svejser og af godkendt kontrollant	3 punkts bøjeprobe:	NDT	Hårdhedsmåling
111	Stødsvejsning	+ 100 % ⁷⁾	-	+ UT ⁵⁾ 100%	-
71	Stødsvejsning	+ 100 % ⁷⁾	+ ⁴⁾	+ UT ⁶⁾ 15%	+ ¹⁾
24	Stødsvejsning	+ 100 % ⁷⁾	+ ³⁾	+ UT ⁶⁾ 15%	+ ¹⁾

+ kræves i henhold til nedenstående punkter.

- ingen krav

- 1) Hårdhedsmåling kræves kun, hvis det fremgår af en kontrakt, eller der er konstateret eller mistanke om procedureafvigelse. I så fald skal hårdhedsmåling udføres på skinnehovedet efter kravene i [4].
- 2) Der skal ikke udføres ultralydsprøvning på manganstål.
- 3) 3-punkts bøjeprobe skal udføres for hver 100 udførte svejsninger, eller hvis der har været mistanke eller konstatering af fejl, eller der er udført vedligehold af svejsemaskinen.
- 4) 3-punkts bøjeprobe skal kun udføres som produktionsprøve (se note 22.1-1), hvis der er konstateret afvigelse ved hårdhedsmåling.
- 5) UT skal udføres iht. BN2-64 ved stødsamling, som forekommer i hovedspor, hvor svejsningen er udført efter særlig tilladelse.
- 6) Et udvalg på minimum 15% af alle producerede svejsninger, jævnt fordelt mellem svejserne der har udført arbejdet, skal UT undersøges iht. BN2-64, med mindre andet er specificeret i projektet.
- 7) Svejserne skal udføre visuel egenkontrol af alle svejsninger, hvilket skal noteres på kvalitetsskemaet, der udfyldes for hver svejsning.
En af Banedanmarks tekniske systemansvarlig godkendt kontrollant skal ligeledes udføre visuel kontrol af alle svejsninger i projektet, og kontrolresultaterne skal noteres

i særskilt kvalitetskontrolskemaer. Den visuelle kontrol skal udføres fra opstarten af svejsearbejdet i projektet og løbende gennem projektperioden efterhånden som svejsningerne udføres.

Tabel 22.1-1 Krav til prøvningsomfang ved anlægsopgaver

Note 22.1-1

Produktionsprøve kan gennemføres ved svejsning af 2 korte stykker af samme skinnemateriale som anvendt i produktionen. Svejsningen skal udføres under samme konditioner og med samme parametre som anvendt i svejsningen, som udløste ekstra prøvning.

22.2 Prøvningsomfang ved vedligeholdelse og reparation.

Ved sporvedligeholdelse og reparations svejsning på hovedspor, gælder minimums kontrolaktiviteter som angivet i Tabel 22.2-1:

Svejsmetode	Prøvetype	Visuel kontrol udført af svejser	Visuel kontrol udført af svejseinstruktør	3 punkts bøjeprobe	NDT	Hårdhedsmåling
111	Stød-svejsning	+ 100% ⁵⁾	+ 100% ⁶⁾	-	+ UT ²⁾ 100%	-
71	Stød-svejsning	+ 100% ⁵⁾	+ 25% ^{6) 7)}	-	+ UT ¹⁾ 10%	-
111 114 136	Pålægs-svejsning	+ 100% ⁵⁾	+ 100% ⁶⁾	-	+ UT ³⁾ 100%, + PT 100%	⁴⁾

+ kræves i henhold til nedenstående punkter.

- ingen krav

- 1) Der skal udføres ultralydsprøvning af mindst 10 % af alle svejsninger jævnt fordelt blandt svejserne. Heraf skal mindst 5 % udføres med håndholdte lydhoveder iht. BN2-64. Ultralydsprøvningen skal udføres senest 12 måneder efter svejsningens udførelse.
- 2) I hovedspor, hvor svejsningen er udført efter særlig tilladelse, skal den manuelle ultralydskontrol udføres umiddelbart efter udførelse af stødsamling..
- 3) Der skal ikke udføres UT på mangan stål.
- 4) Hårdhedsmåling kræves, hvis der er mistanke om eller konstateret procedureafvigelse.

- 5) Svejserne skal udføre visuel egenkontrol af alle svejsninger, hvilket skal noteres på kvalitetsskemaet, som svejseren udfylder for hver svejsning.
- 6) Virksomhedens svejseinstruktør eller dennes tilsyn skal notere resultater af den visuelle kontrol i særskilte kvalitetskontrolskemaer.
- 7) Virksomhedens svejseinstruktør eller dennes tilsyn skal visuelt kontrollere minimum 25 % af hver svejseres aluminoteriske svejsninger, og kontrollen skal gennemføres jævnt fordelt over året og så vidt muligt jævnt fordelt på strækninger og driftsområder.

Tabel 22.2-1 Krav til prøvningsomfang ved sporvedligeholdelse og reparations svejsning.

22.3 Rengøring

Før undersøgelse skal skinnefoden, kroppen og skinnehovedets kanter rengøres for rust, slaggerester og andet, som vanskeliggøre undersøgelsen. Rensningen skal udføres med stålborste og i mindre omfang ved slibning.

22.4 Visuel kontrol

Banedanmarks tekniske systemansvarlige skal til enhver tid kunne få udleveret kvalitetskontrolskemaer med resultater fra den visuelle kontrol.

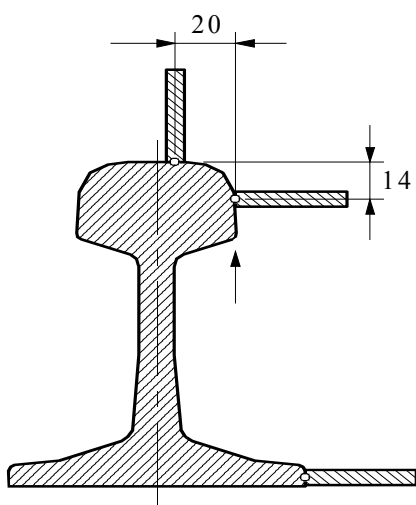
Der må ikke forekomme mangelfuld opfyldning, slagger eller synlige revner og/eller bindingsfejl.

22.4.1 Kontrol af svejsnings rethed

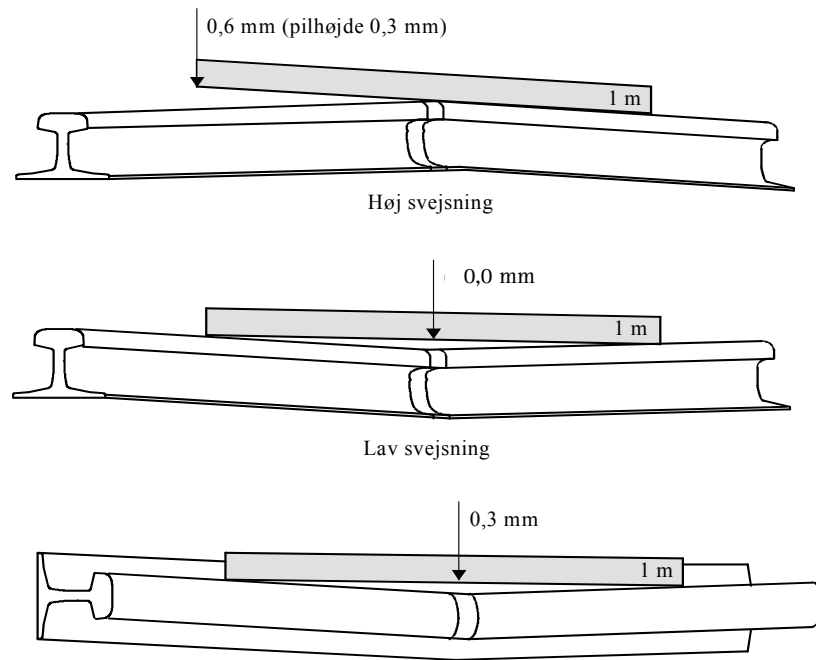
Efter finslibning af det svejste emne i sporet skal skinnens geometri (profil) og retlinethed kontrolleres. Kontrollen skal udføres med en 1 m stållineal og bladmå, eller andet af Banedanmarks tekniske systemansvarlige godkendt måleinstrument eller metode.

Svejsningerne skal være helt afkølet inden, der udføres kontrol af geometri og retlinethed.

Skinnens retlinethed på kørefladen skal måles 5 mm fra skinnens midterlinie imod kørekanten, med svejsesømmen i midten af retskinnen. Ved kørekanten skal der måles 14 mm under SO med svejsesømmen i midten af retskinnen – se figur 22.4-1.



Figur 22.4-1 Målesteder på skinnen til kontrol af retlinethed



Figur 22.4-2 Måling af retlinethed

22.4.2 Acceptgrænser ved kontrol af rethed

Tolerancerne for retheden på kørefladen og kørekanten er afhængig af hastigheden på strækningen. Kravene er givet i tabel 22.4-1 nedenfor.

Kontrollen skal udføres over hele linealens længde - også over svejsestedet.

Målested	V < 160 km/t	V ≥ 160 km/t
På kørefladen	+0,5 mm/-0,0 mm	+0,3 mm/-0,0 mm
På kørekanten	+0,0 mm/-0,3 mm *)	+0,0 mm/-0,3 mm *)

Tabel 22.4-1 Krav til tolerancerne for retlinethed på kørefladen og kørekanten

*) Svejsningen må ikke stikke ind i sporet

Herudover skal svejsningen have jævne overgange ud i skinnerne på hver side, som opfylder hastighedsbestemte krav til hældninger iht. BN1-107.

Note 24.4-1

Eksempel: En bladsøger med nominal værdi på 0,2 mm kan let komme ind mellem linealen og skinnen. Dette betyder, at mellemrummet er større end 0,2 mm.

22.4.3 Tiltag ved afvigelser fundet ved visuel kontrol

Hvis der konstateres en fejlprocent større end 25 % for en svejser, skal svejseinstruktøren øge omfanget af den visuelle kontrol til 100 % af den pågældende svejsets svejsninger. Den ekstra visuelle kontrol omfatter svejsninger udført i perioden, hvor fejlprocenten er konstateret samt 6 måneder tidligere.

22.5 Kontrol med ultralyd

Ultralydsundersøgelse af svejsninger skal udføres med håndholdte ultralydshoveder i henhold til kravene i [5] med mindre andet er beskrevet i kontrakten.

22.6 Penetrantprøvning

Penetrantprøvning skal udføres i henhold til kravene i [5].

Ved pålægsvejsning skal hele det pålægsvejsede ydre og dets overgange til grundmateriale undersøges.

22.6.1 Acceptgrænse ved penetrantprøvning af pålægsvejsning

Indikationer på revner eller bindingsfejl i overfladen medfører kassation eller reparation.

22.7 Udførelse af 3-punkts bøjeprobe

3-punkts bøjeprobe skal udføres i henhold til kravene [5]. Resultatet for prøven skal dokumenteres med udskrift for den anvendte kraft og nedbøjning i emnet ved brud.

22.7.1 Godkendelseskrav ved 3-punkts bøjeprobe

Acceptkriterier for godkendelse ved 3-punkts bøjeprobe skal følge kravene til godkendelse ved procedureprøvning (se [5]) afhængig af materialetype.

22.7.2 Tiltag ved afvigelse fundet ved 3-punkts bøjeprobe ved aluminotermisk svejsemetode

Hvis svejsningen ikke overholder kravene til nedbøjning eller brudlast, skal der udføres yderligere prøvning:

- a. Der skal udtages yderligere 2 prøver blandt de tidligere svejsninger. Prøverne skal være svejst med samme tilsatsmateriale og i stål fra samme skinne.
- b. Middelværdien af de 3 prøvninger skal opfylde kravet, og kun ét resultat må være lavere end kravet.

Er kravet fra a) ikke opfyldt, skal der udtages yderligere 3 prøver svejst efter samme konditioner som pkt. a). Middelværdien af i alt 6 prøvninger skal opfylde kravet, og kun 2 prøvningsværdier må være lavere end det specificerede krav.

Hvis resultatet af prøvningen ikke giver tilfredsstillende resultater, skal svejseproceduren betragtes som ikke egnet, og metoden skal modificeres.

22.7.3 Tiltag ved afvigelse fundet ved 3-punkts bøjeprobe ved brandstuksvejsemetode.

Hvis svejsningen udtaget ved stikprøve ikke overholder kravene til nedbøjning eller brudlast, skal der udføres yderligere bøjeprover i henhold til nedenstående:

Hvis den ikke-godkendte prøvesvejsning er produceret før eller ved produktionsstart / -skift, skal der udføres yderligere prøver, indtil mindst 2 på hinanden følgende prøver klarer kravene til nedbøjning eller brudlast.

Hvis den ikke-godkendte prøvesvejsning er produceret inde i et skift, skal de 3 sidste svejsninger, som er produceret før den oprindelige prøve, også afprøves. Hvis 1 af de 3 svejsninger ikke opfylder krav til nedbøjning eller brudlast, betragtes samtlige svejsninger udført i skiftet som ikke godkendte.

22.8 Hårdhedsmåling

Hårdhedsmåling skal udføres med on-site måleudstyr med en G-probe - f.eks. Equotip hårdhedsmåleudstyr eller tilsvarende. Der skal, før udstyret anvendes, udføres reference hårdhedsmåling i tilsvarende skinnestykke med kendt hårdhed opnået ved standardiseret akkrediteret prøvning.

Før måling skal målestedet slibes med vinkelsliber med minimum korn 80 i 2 retninger.

Ved skinnesamlinger skal der udføres 3 hårdhedsmålinger i en linie i svejsemetallet på langs af skinnehovedet efter retningslinier i [4].

Ved pålægsvejsning skal hårdhedsmålingerne udføres efter kravene i [4].

22.8.1 Acceptgrænse ved hårdhedsmålinger

Krav til hårdhedsmåling i produktionen er givet i [4].

22.9 Udbedring af underkendte svejsninger

Svejsninger, der er underkendt ved den visuelle kontrol af geometri og rethed tillades udbedret ved koldretning, varmretning og/eller slibning på ny. Hvis det ikke er muligt at reparere afvigelsen, eller hvis Banedanmarks svejseansvarlige for området ikke finder fejlen egnet til at blive rettet, skal svejsningen udskæres og erstattes med en ny svejsning eller indpasser.

Overfladefejl som rivninger eller porer, kan efter aftale med driftsområdets geografisk fagansvarlige repareres ved lysbuesvejsning.

Svejsninger, der er underkendt ved kontrol procedurerne, skal udbedres inden to måneder efter, at kontrollen er udført.

23. BILAGSOVERSIGT

[BILAG 1: TILLADELSE TIL SVEJSNING I KOLDT VEJR](#)

[BILAG 2: OVERSIGT OVER NEDRE TEMPERATURGRÆNSER](#)

[BILAG 3: SÆRLIGE FORHOLD VED SVEJSNING I KOLDT VEJR](#)

[BILAG 4: TILLADELSE TIL SVEJSERARBEJDE](#)

Bilag 1: Tilladelse til svejsning i koldt vejr:

Udfyldes FØR svejsning

VH-ordre:

Strækning / station:			
Spor (E/H/V/spsk):		Skinne H/V:	
Km:			
Skinne og befæstelse:			
Ansøgningsdato:		Udløbsdato:	
Tilladt skinnetemperatur:			
Begrundelse for tilladelse:			

Der gives hermed tilladelse til ovennævnte svejsning.

Dato, initialer og underskrift af svejseansvarlig

Udfyldes EFTER svejsning

Entreprenør:			
Svejsehold:		Svejsedato:	
Svejsemetode:			
Antal svejsninger:			
Skinnetemperatur:			
Spændingsudligning:	Ja:	Nej:	
Bemærkninger:			

Dato, initialer og underskrift af entreprenør



Bilag 2: Oversigt over nedre temperaturgrænser:

	Normale nedre temperaturgrænser:	Svejsseansvarliges bemyndigelsesområde til at give tilladelse**:	Nedre temperaturgrænser ved akut fejlretning:
Aluminotermisk mellemsvejsning (fuld bevægelig skinne) *	-3°C	-3°C til -7°C	Ingen grænse
Aluminotermisk slutsvejsning ved indgreb *	0°C	0°C til -7°C	Ingen grænse
Aluminotermisk slutsvejsning ved spændingsudligning	0°C	-	<i>Ikke relevant</i>
Pålægssvejsning i skinnestål *	0°C	0°C til -5°C	Ingen grænse
Pålægssvejsning i manganstål	-10°C	-	Ingen grænse
Stødsvejsning i sporskifter og sporskæringer	0°C	-	Ingen grænse
Stødsvejsning i sporskiftegrupper ***	10°C	-	Ingen grænse
Svejsning i sidespor	-3°C	-3°C til -7°C	Ingen grænse
Varmretning i sporet	-10°C	-	<i>Ikke relevant</i>
Koldretning i sporet	-5°C	-	<i>Ikke relevant</i>

* Ved indgreb, hvor skinnetemperaturen er under 0°C, eller pålægssvejsning i skinnestål, hvor skinnetemperaturen er under 5°C, skal de særlige forhold beskrevet i bilag 3 opfyldes.

** Tilladelse til at afvige ud over den svejsseansvarliges bemyndigelsesområde gives kun i samarbejde med TSA Sporsvejsning.

*** Hvis skinnetemperaturen som udgangspunkt er mellem 0°C og 10°C, kan stødsvejsning i sporskiftegrupper udføres, hvis skinnerne på hele stykket (maks. 30 m) løsnes og opvarmes til mellem 10°C og 15°C.

Bilag 3: Særlige forhold ved svejsning i koldt vejr:

Aluminotermisk indgreb under 0°C:

- Der skal forvarmes til håndvarme (50 °C – 60 °C) i et område på 2 m fra hver side af svejsestedet
- Ved slutsvejsning anvendes aflastningsvarme (specielt omkring skinnefod og skinnekrop) eller trækapparat under størkningen af en svejsning (dvs. lige efter udløb og indtil klipning) for derved at begrænse trækkræfterne i svejsningen fra skinnerne.
- Svejsstedet skal efter svejsning pakkes ind i isolerende materiale for at sikre langsom afkøling

Ved indgreb kan der anvendes let varme (maks. 60°C) for at "hente" en del af tilbageløbet.

Bemærk: Tilførelse af jern i sporet ved indgreb medfører krav om efterfølgende spændingsudligning, og det skal derfor så vidt muligt altid undgås.

Pålægssvejsning på skinnestål under 5°C:

- Der skal forvarme til 400°C i et område på 100 mm fra hver side af svejsestedet over hele tværsnittet.
- Der skal tilføres varme (med brænder eller varmerør) under hele processen.
- Efter svejsningens udførelse opretholdes aflastningsvarme i minimum 1 time for at sikre langsom afkøling af svejsestedet.

Bilag 4: Tilladelse til svejsearbejde

En tilladelse til svejsearbejde underskrevet af Banedanmarks fagansvarlig for svejsning, giver en svejser tilladelse til at udføre specifikke svejserelaterede arbejdsopgaver i spor under Banedanmarks driftsansvar. De svejserelaterede opgaver må ikke udføres af personer uden denne tilladelse.

Blanketten "Tilladelse til svejsearbejde" kan fås ved henvendelse til Banedanmarks fagansvarlig for svejsning.

Svejsetilladelse første gang

Når en svejser skal have en ny tilladelse til en eller flere specifikke svejseopgaver, skal virksomhedens svejsekoordinator fremsende relevant dokumentation i form af: Kursusbeviser, svejsecertifikater samt dokumentation for relevant erfaring – enten som relevant produktionslog eller Banedanmarks sidemandsoplæringsskema (logbog) i udfyldt tilstand.

Virksomhedens svejsekoordinator skriver under ud for de kurser og certifikater, som svejseren har bestået samt markerer ud for de specifikke arbejdsopgaver, som svejseren er kvalificeret til at udføre, som der er fremsendt dokumentation for, og som der ønskes tilladelse til.

Den udfyldte anmodning om tilladelse og den tilhørende dokumentation fremsendes til Banedanmarks fagansvarlig for svejsning. Efter en godkendelse returneres tilladelsen i underskrevet tilstand til virksomheden.

Gyldighedsperiode

Tilladelsen er gyldig i 12 måneder.

12 måneders forlængelse af svejsetilladelse uden ændringer

For 12 måneders forlængelse af en svejsetilladelse uden ændringer fremsendes en anmodning via email til Banedanmarks fagansvarlig for svejsning med vedhæftning af svejsetilladelsen samt gyldige påtegnede svejsecertifikater. Dette fremsendes senest 3 uger før den dato forlængelsen ønskes fra.

Efter en godkendelse af forlængelsen returnerer Banedanmark svejsetilladelsen i underskrevet tilstand og med ny gyldighedsperiode.

Inddragelse af svejsetilladelse

Det er til enhver tid virksomhedens eget ansvar at sikre, at virksomhedens svejsere er kvalificerede og kompetente til at udføre de specifikke svejserelaterede opgaver, og at disse kvalifikationer og kompetencer opretholdes.

Hvis en svejser ikke har udført en specifik svejserelateret opgave i længere tid – f.eks. flere år – og således har mistet rutinen, så aftales et genoptræningsforløb med Banedanmarks fagansvarlig for svejsning, der kan gøre svejseren kvalificeret til opgaven igen¹.

Banedanmark forbeholder sig ret til at inddrage en svejsers svejsetilladelse til en specifik svejserelateret opgave, hvis der er begrundet mistanke om, at svejseren ikke er kvalificeret til at udføre opgaven eller hvis Banedanmarks regler, normer og procedure ikke overholdes.

¹ Dette gælder ikke thermit- og pålægssvejsning, som styres igennem svejsecertifikater.